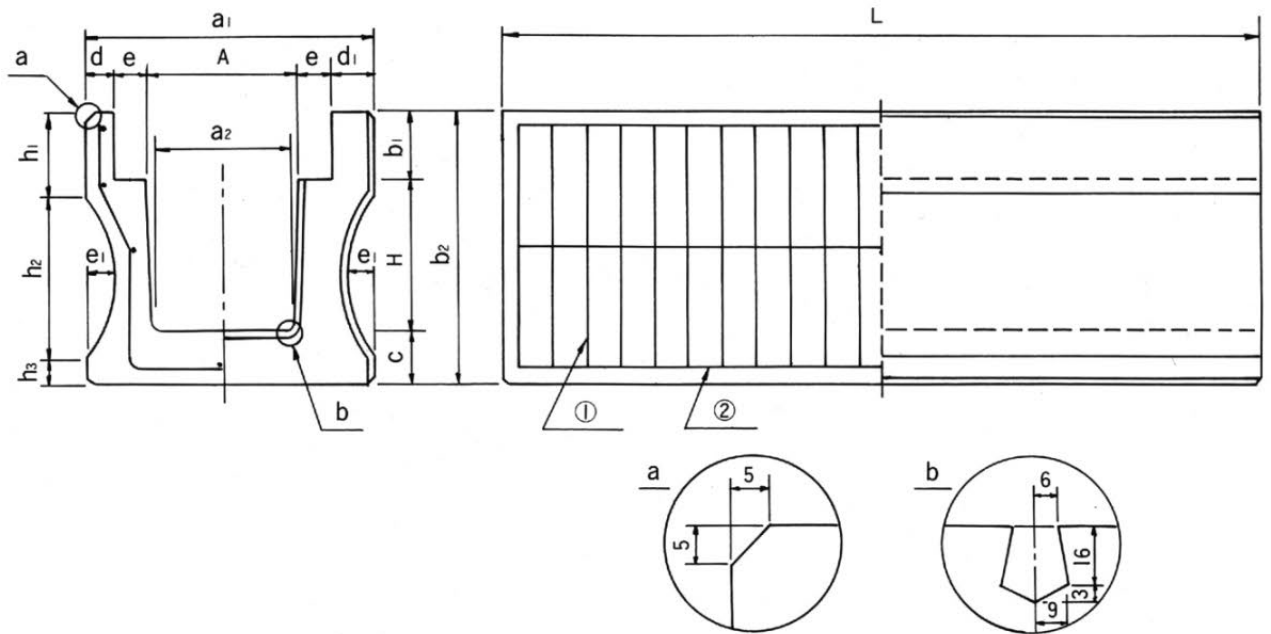


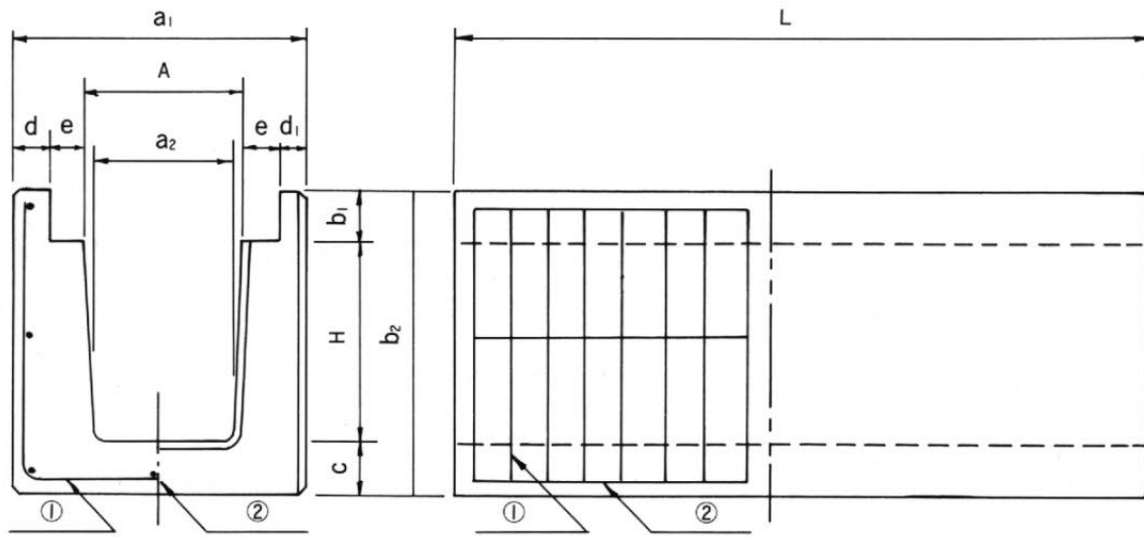
鉄筋コンクリートロングU (U4タイプ～車道用) 改良型



呼び名	寸法 (mm)															重量 (kg)
	L	a <sub>1</sub>	A	a <sub>2</sub>	H	h <sub>1</sub>	h <sub>2</sub>	h <sub>3</sub>	b <sub>1</sub>	b <sub>2</sub>	c	d	d <sub>1</sub>	e	e <sub>1</sub>	
300×300	4000	570	300	285	300	160	330	50	130	540	110	50	80	70	50	1,320
300×400	4000	570	300	280	400	170	420	50	130	640	110	50	80	70	50	1,520
300×500	4000	570	300	280	500	190	500	50	130	740	110	50	80	70	50	1,730
400×400	4000	670	400	380	400	170	420	50	130	640	110	50	80	70	50	1,620
400×500	4000	670	400	380	500	180	510	50	130	740	110	50	80	70	50	1,830
500×500	4000	770	500	480	500	190	520	60	150	770	120	50	80	70	50	2,020
500×600	3000	770	500	470	600	190	640	50	150	880	130	50	80	70	50	1,750

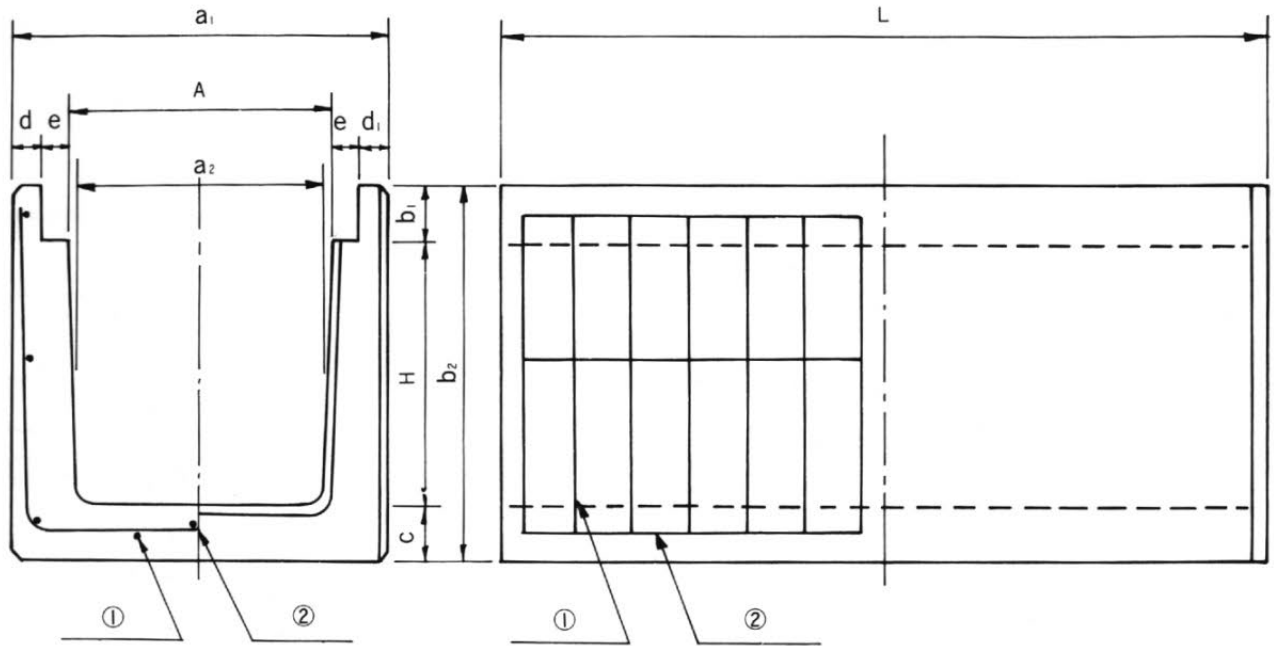
呼び名	鉄筋径・本数	
	①	②
300×300	φ4-22	φ5-7
300×400	φ5-22	φ5-7
300×500	φ5-31	φ5-9
400×400	φ5-22	φ5-8
400×500	φ5-31	φ5-10
500×500	φ5-33	φ5-10
500×600	φ5-32	φ5-10

# 鉄筋コンクリートロングU (U4タイプ～車道用)



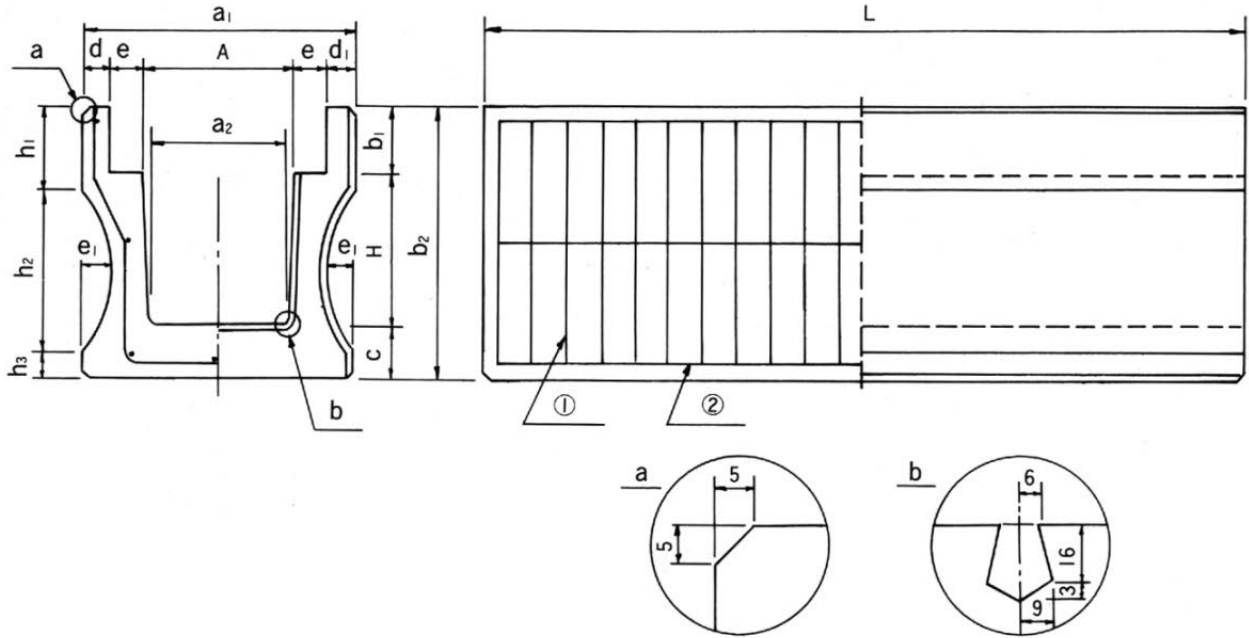
呼び名	寸法 (mm)											鉄筋 (mm)				重量 (kg)
	L	a <sub>1</sub>	A	a <sub>2</sub>	H	b <sub>1</sub>	b <sub>2</sub>	c	d	d <sub>1</sub>	e	①	②			
300×300	4000	570	300	285	300	130	550	120	80	50	70	φ5	16	φ5	7	1,624
300×400	4000	570	300	280	400	130	650	120	80	50	70	φ5	16	φ5	7	1,892
300×500	4000	570	300	280	500	130	750	120	80	50	70	φ5	16	φ5	7	2,160
400×400	4000	670	400	385	400	130	650	120	80	50	70	φ5	16	φ5	7	2,008
400×500	3000	670	400	380	500	130	750	120	80	50	70	φ5	12	φ5	7	1,707
400×600	3000	670	400	350	600	130	850	120	80	50	70	φ5	15	φ5	9	1,932
500×500	3000	770	500	485	500	150	770	120	80	50	70	φ5	12	φ5	7	1,812
500×600	2000	800	500	470	600	150	900	150	80	80	70	φ5	12	φ5	7	2,397

# 鉄筋コンクリートロングU (U4タイプ～特殊用)



呼び名	寸法 (mm)											鉄筋径・本数		重量 (kg)		
	L	a <sub>1</sub>	A	a <sub>2</sub>	H	b <sub>1</sub>	b <sub>2</sub>	c	d <sub>1</sub>	d	e	①	②			
500×800	2000	800	500	450	800	150	1100	150	80	80	70	φ5	18	φ5	9	1,944
600×600	2000	900	600	560	600	150	900	150	80	80	70	φ5	12	φ5	10	1,690
600×700	2000	900	600	560	700	150	1000	150	80	80	70	φ5	14	φ5	10	1,844
700×700	2000	1000	700	660	700	150	1000	150	80	80	70	φ5	14	φ5	10	1,916
800×800	2000	1000	800	750	800	150	1100	150	80	80	70	φ6	14	φ6	10	2,149
800×1000	2000	1100	800	760	1000	150	1300	150	80	80	70	φ6	20	φ6	10	2,457

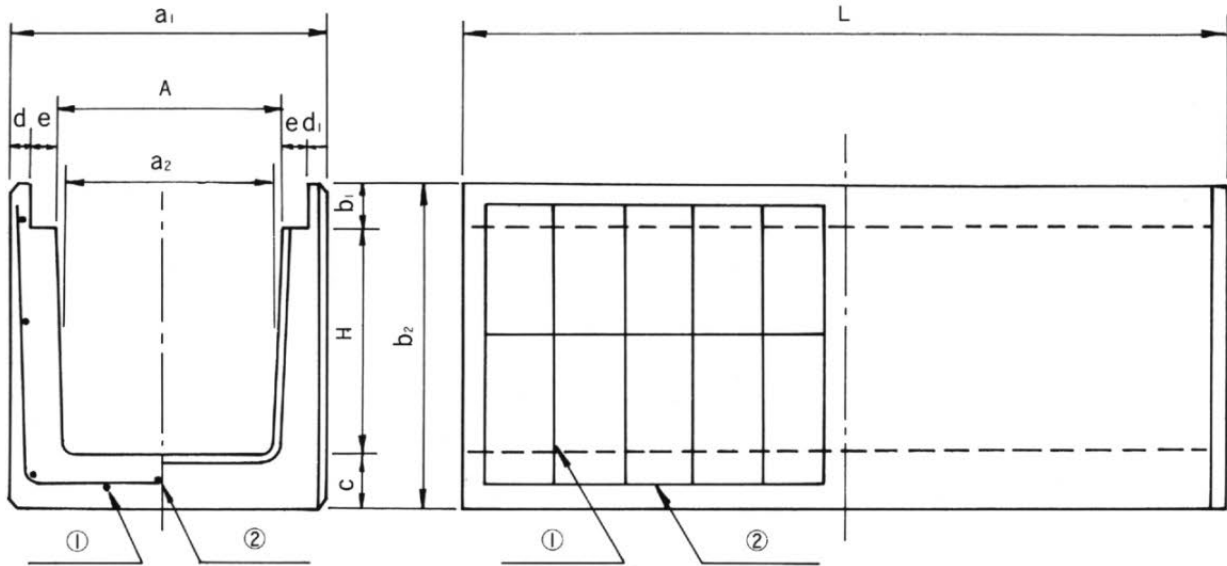
# 鉄筋コンクリートロングU (U12タイプ～歩道用) 改良型



呼び名	寸法 (mm)															重量 (kg)
	L	a <sub>1</sub>	A	a <sub>2</sub>	H	h <sub>1</sub>	h <sub>2</sub>	h <sub>3</sub>	b <sub>1</sub>	b <sub>2</sub>	c	d	d <sub>1</sub>	e	e <sub>1</sub>	
300×300	4000	540	300	280	300	140	290	50	100	480	80	50	50	70	60	960
300×400	4000	540	300	280	400	140	390	50	100	580	80	50	50	70	60	1,126
300×500	4000	540	300	280	500	140	490	70	100	700	100	50	50	70	50	1,440
400×400	4000	640	400	380	400	140	390	70	100	600	100	50	50	70	60	1,310
400×500	4000	640	400	380	500	140	490	70	100	700	100	50	50	70	50	1,530
500×500	4000	740	500	480	500	160	490	70	120	720	100	50	50	70	50	1,640
500×600	3000	800	500	480	600	120	630	90	120	840	120	80	80	70	60	1,750

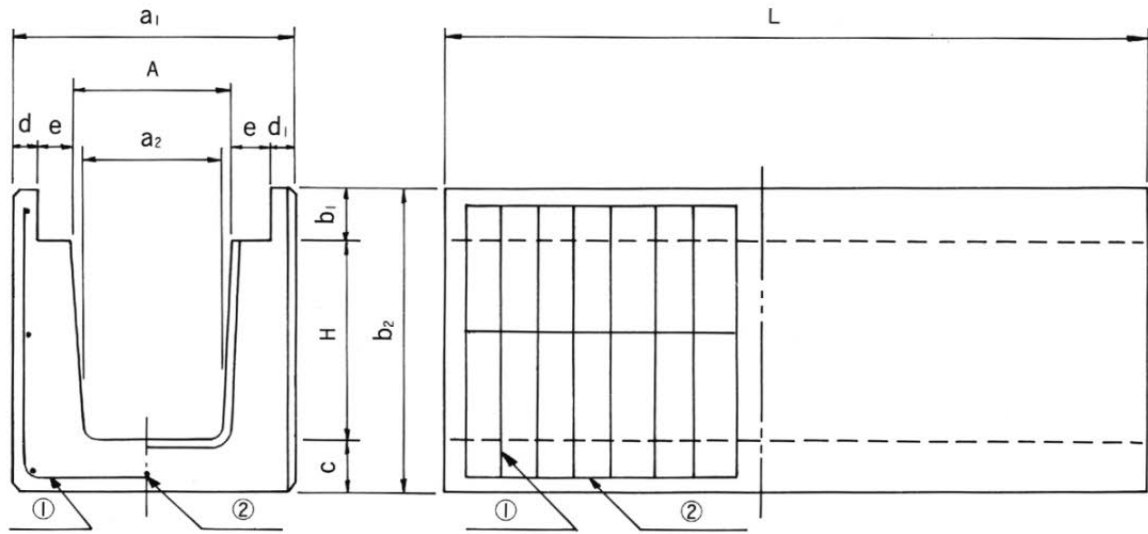
呼び名	鉄筋径・本数	
	①	②
300×300	φ4-20	φ4-7
300×400	φ5-20	φ5-7
300×500	φ5-20	φ5-7
400×400	φ5-20	φ5-7
400×500	φ5-20	φ5-7
500×500	φ5-24	φ5-7
500×600	φ6-15	φ5-9

# 鉄筋コンクリートロングU (U12タイプ～特殊用)



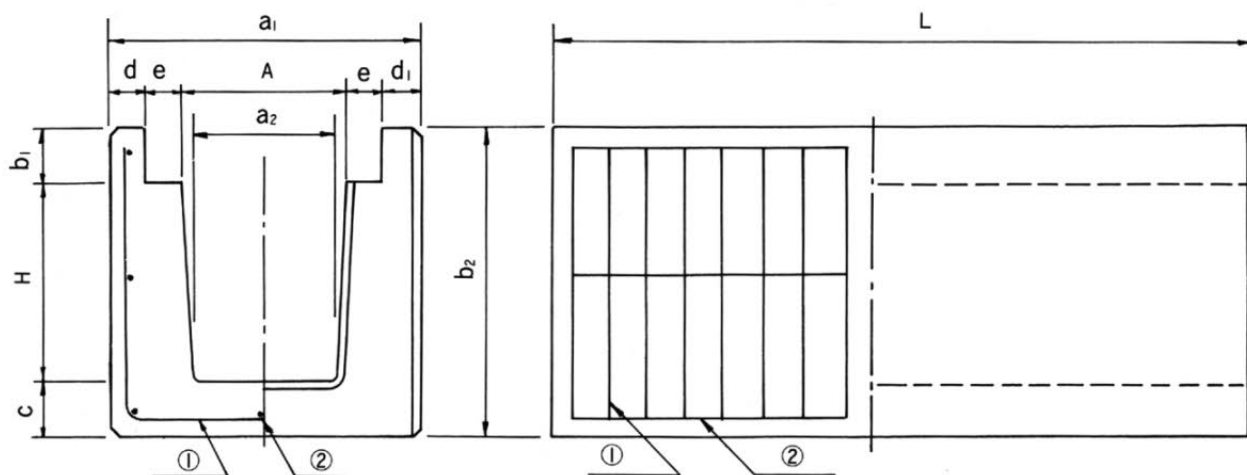
呼び名	寸法 (mm)											鉄筋 (mm)				重量 (kg)
	L	a <sub>1</sub>	A	a <sub>2</sub>	H	b <sub>1</sub>	b <sub>2</sub>	c	d	d <sub>1</sub>	e	①		②		
500×800	2000	800	500	450	800	120	1070	150	80	80	70	φ 5	14	φ 5	9	1,921
600×600	3000	840	600	560	600	120	870	150	50	50	70	φ 5	18	φ 5	10	2,124
600×700	2000	840	600	560	700	120	970	150	50	50	70	φ 5	14	φ 5	10	1,541
700×800	2000	940	700	660	800	120	1070	150	50	50	70	φ 5	18	φ 5	10	1,739
700×830	2000	1000	700	660	830	120	1100	150	80	80	70	φ 5	18	φ 5	10	2,092
700×850	2000	940	700	660	850	120	1120	150	50	50	70	φ 5	20	φ 5	10	1,800
800×1000	2000	1100	800	760	1000	150	1300	150	80	80	70	φ 6	16	φ 6	10	2,457

# 鉄筋コンクリートロングU (U12タイプ～歩道用)



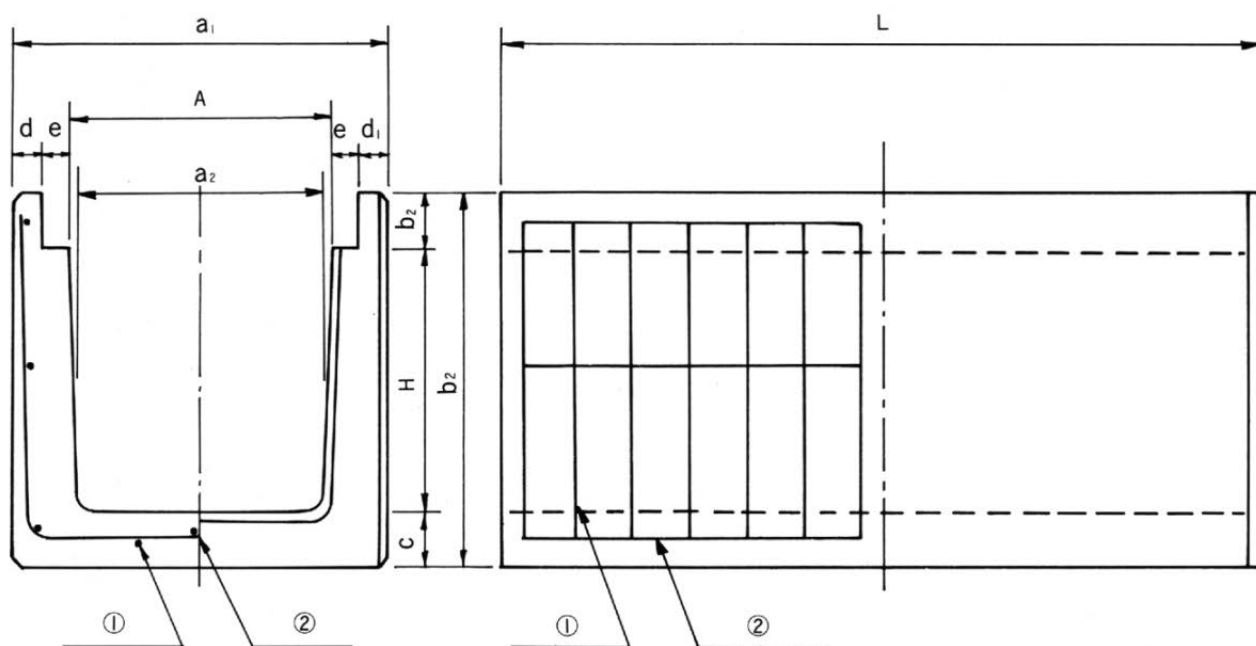
呼び名	寸法 (mm)											鉄筋 (mm)				重量 (kg)
	L	a <sub>1</sub>	A	a <sub>2</sub>	H	b <sub>1</sub>	b <sub>2</sub>	c	d	d <sub>1</sub>	e	①	②			
300×300	4000	540	300	285	300	100	520	120	50	50	70	φ5	16	φ5	7	1,436
300×400	4000	540	300	280	400	100	620	120	50	50	70	φ5	16	φ5	7	1,676
300×500	4000	540	300	280	500	100	720	120	50	50	70	φ5	16	φ5	7	1,916
300×600	4000	540	300	260	600	100	820	120	50	50	70	φ5	16	φ5	7	2,196
400×400	4000	640	400	380	400	100	620	120	50	50	70	φ5	16	φ5	7	1,792
400×500	3000	640	400	350	500	100	720	120	50	50	70	φ5	12	φ5	7	1,524
400×600	3000	640	400	350	600	100	820	120	50	50	70	φ5	15	φ5	7	1,725
500×500	3000	740	500	470	500	120	740	120	50	50	70	φ5	12	φ5	7	1,620
500×600	2000	800	500	460	600	120	870	150	80	80	70	φ5	8	φ5	7	1,574

# 鉄筋コンクリートロングU (U5タイプ～横断用)



呼び名	寸法 (mm)											鉄筋径・本数				重量 (kg)
	L	a <sub>1</sub>	A	a <sub>2</sub>	H	b <sub>1</sub>	b <sub>2</sub>	c	d <sub>1</sub>	d	e	①	②			
300×300	4000	600	300	285	300	130	550	120	80	80	70	φ5 16	φ5 7	1,784		
300×400	4000	600	300	280	400	130	650	120	80	80	70	φ5 16	φ5 7	2,080		
300×500	3000	600	300	260	500	130	750	120	80	80	70	φ5 12	φ5 7	1,782		
300×600	3000	600	300	260	600	130	850	120	80	80	70	φ5 12	φ5 7	2,178		
400×400	3000	700	400	380	400	130	650	120	80	80	70	φ5 12	φ5 7	1,647		
400×500	3000	700	400	380	500	130	750	120	80	80	70	φ5 12	φ5 7	1,869		
500×500	3000	800	500	470	500	150	770	120	80	80	70	φ5 12	φ5 7	1,980		
500×600	3000	800	500	470	600	150	900	150	80	80	70	φ5 12	φ5 7	2,397		
600×600	2000	900	600	560	600	150	900	150	80	80	70	φ5 12	φ5 10	1,690		

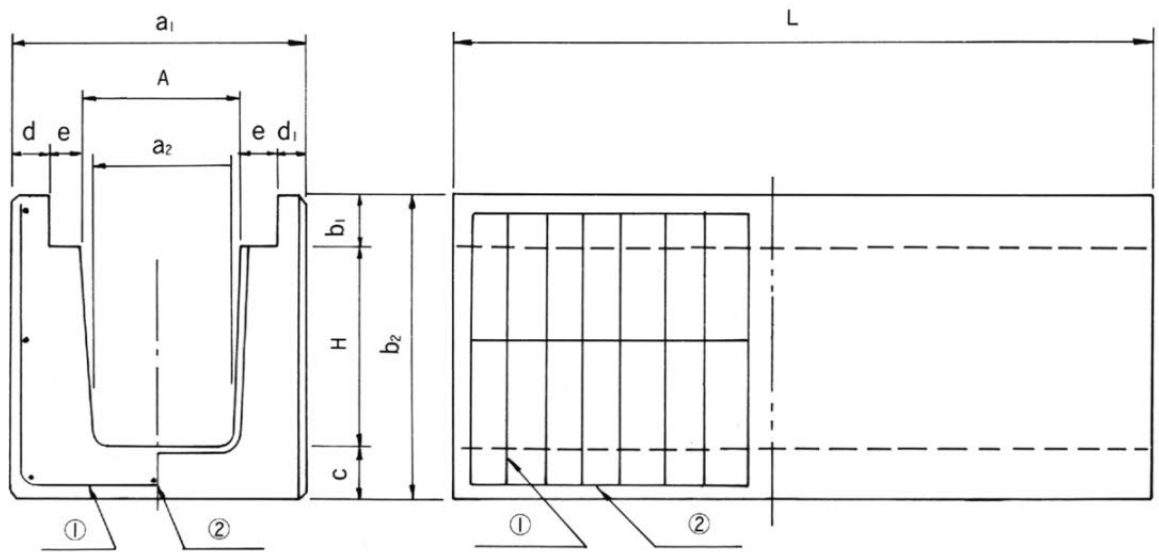
# 鉄筋コンクリートロングU (U5タイプ～特殊用)



呼び名	寸法 (mm)											鉄筋 (mm)				重量 (kg)
	L	a <sub>1</sub>	A	a <sub>2</sub>	H	b <sub>1</sub>	b <sub>2</sub>	c	d	d <sub>1</sub>	e	①	②			
400×700	2000	700	400	350	700	130	980	150	80	80	70	φ5	14	φ5	9	1,701
500×800	2000	800	500	450	800	150	1100	150	80	80	70	φ5	18	φ5	9	1,944
600×700	2000	900	600	560	700	150	1000	150	80	80	70	φ5	14	φ5	10	1,844
700×700	2000	1000	700	660	700	150	1000	150	80	80	70	φ5	14	φ5	10	1,916
700×800	2000	1000	700	660	800	150	1100	150	80	80	70	φ5	18	φ5	10	2,069
800×800	2000	1100	800	750	800	150	1100	150	80	80	70	φ6	14	φ6	10	2,149
800×1000	2000	1100	800	760	1000	150	1300	150	80	80	70	φ6	20	φ6	10	2,457



## 鉄筋コンクリートロングU (K3タイプ～車道用)

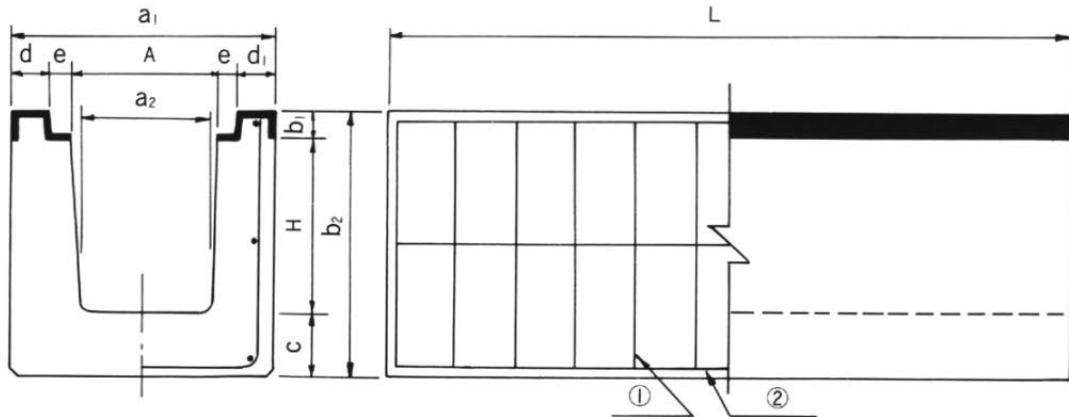


呼び名	寸法 (mm)											鉄筋径・本数				重量 (kg)
	L	a <sub>1</sub>	A	a <sub>2</sub>	H	b <sub>1</sub>	b <sub>2</sub>	c	d	d <sub>1</sub>	e	①	②			
240×240	4000	420	240	230	240	70	410	100	60	40	40	φ5 16	φ5 7	885		
240×300	4000	420	240	210	300	70	470	100	60	40	40	φ5 16	φ5 7	1,014		
300×300	4000	570	300	285	300	100	500	100	100	70	50	φ5 16	φ5 7	1,513		

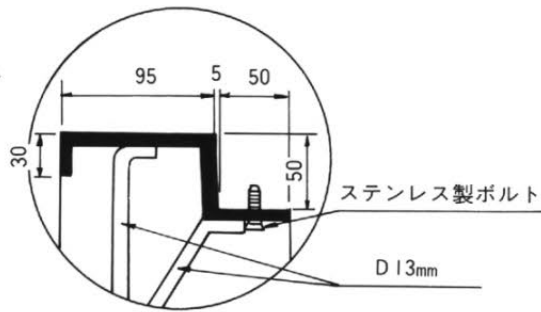
## 鉄筋コンクリートロングU (K3タイプ～横断用)

呼び名	寸法 (mm)											鉄筋径・本数				重量 (kg)
	L	a <sub>1</sub>	A	a <sub>2</sub>	H	b <sub>1</sub>	b <sub>2</sub>	c	d	d <sub>1</sub>	e	①	②			
300×300	4000	680	300	290	300	100	500	100	100	100	50	φ5 16	φ5 7	1,657		

# CR型ロングU (道路横断用) (T-25)



アングル部分



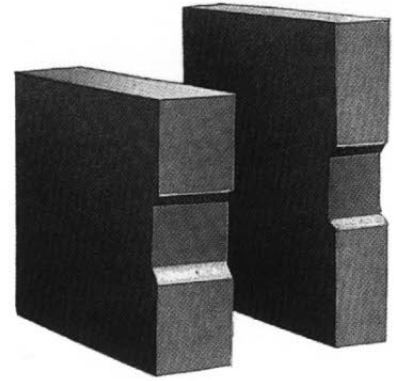
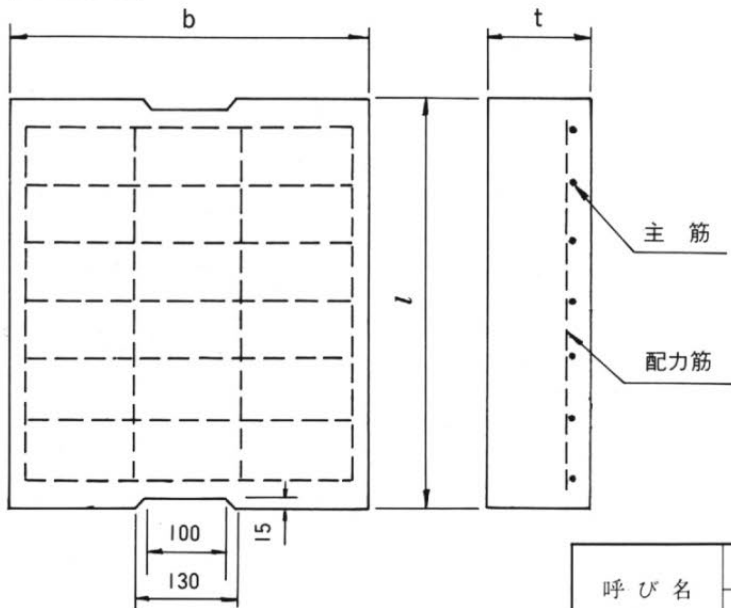
※アングルは、スリップ止め防止（ノンスリップ型）となります。

呼び名	寸法 (mm)											鉄筋及び本数			重量 (kg)	
	L	a <sub>1</sub>	A	a <sub>2</sub>	H	b <sub>1</sub>	b <sub>2</sub>	c	d <sub>1</sub>	d <sub>2</sub>	e	①	②			
300×300	4000	600	300	280	380	50	580	150	95	95	55	φ5	16	φ5	7	2,101
300×400	4000	600	300	270	480	50	680	150	95	95	55	φ5	16	φ5	7	2,399
300×500	3000	600	300	260	580	50	780	150	95	95	55	φ5	15	φ5	7	2,060
400×400	3000	700	400	380	480	50	680	150	95	95	55	φ5	12	φ5	7	1,907
400×500	3000	700	400	370	580	50	780	150	95	95	55	φ5	15	φ5	7	2,151
400×600	3000	700	400	350	680	50	880	150	95	95	55	φ5	24	φ5	9	2,423
500×500	3000	800	500	470	600	50	800	150	95	95	55	φ5	18	φ5	7	2,238
500×600	2000	800	500	460	700	50	900	150	95	95	55	φ5	16	φ5	7	1,687
600×600	2000	900	600	550	700	50	900	150	95	95	55	φ5	16	φ5	10	1,791
700×700	2000	1000	700	650	785	65	1000	150	95	95	55	φ5	20	φ5	10	2,019
700×800	2000	1000	700	640	885	65	1100	150	95	95	55	φ5	24	φ5	10	2,191

上記標準型他 1 m、2 m、3 m の各サイズも出来ます。特殊サイズも御相談に応じます。

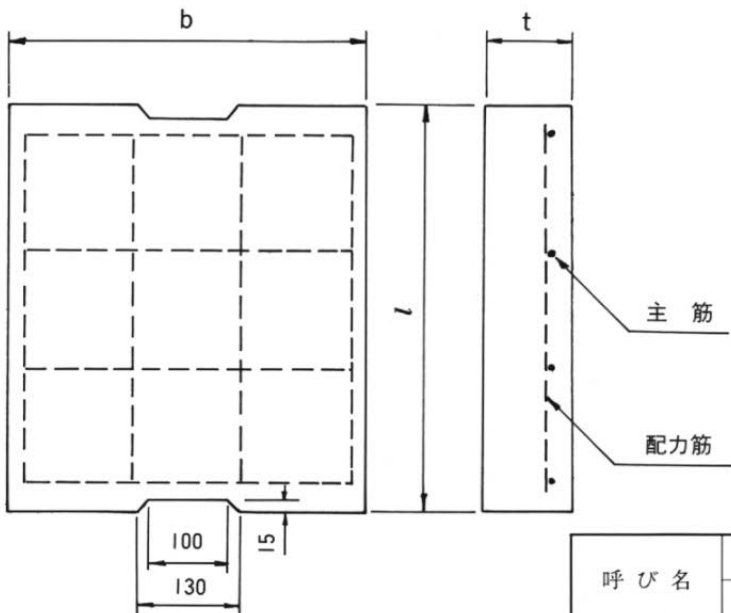
# 鉄筋コンクリート側溝蓋

## C<sub>3</sub>型



呼び名	寸法 (mm)			主筋		配力筋		重量 (kg)
	b	t	l	径	本数	径	本数	
C <sub>3</sub> -B300	430	130	500	φ13	7	φ13	4	68
C <sub>3</sub> -B400	530	130	500	φ13	9	φ13	5	85
C <sub>3</sub> -B500	630	150	500	φ13	9	φ13	5	118
C <sub>3</sub> -B600	730	150	500	φ16	7	φ13	5	137
C <sub>3</sub> -B700	830	150	500	φ16	8	φ13	6	156
C <sub>3</sub> -B800	930	150	500	φ16	7	φ13	5	174

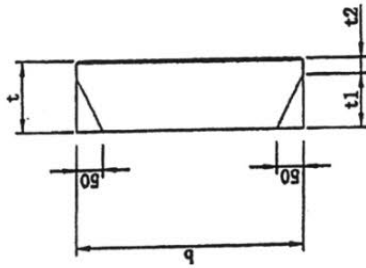
## C<sub>7</sub>型



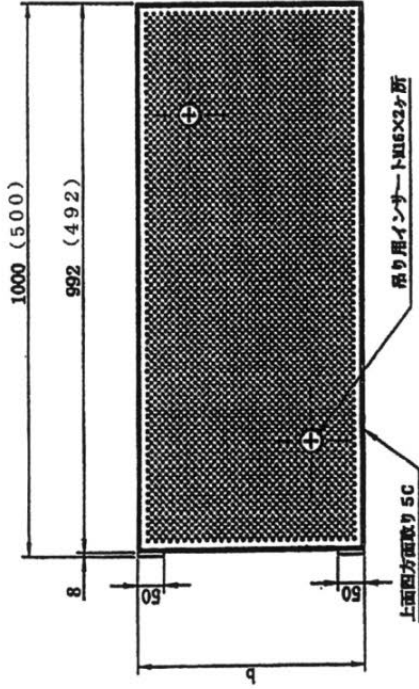
呼び名	寸法 (mm)			主筋		配力筋		重量 (kg)
	b	t	l	径	本数	径	本数	
C <sub>7</sub> -B300	430	100	500	φ13	4	φ13	4	53
C <sub>7</sub> -B400	530	100	500	φ13	4	φ13	4	65
C <sub>7</sub> -B500	630	120	500	φ13	5	φ13	4	92
C <sub>7</sub> -B600	730	120	500	φ13	5	φ13	5	109
C <sub>7</sub> -B700	830	120	500	φ13	6	φ13	6	124
C <sub>7</sub> -B800	930	150	500	φ13	5	φ13	5	174

# 宇都宮市型 UC-3B スベリ止め付 (ノスキッド仕上) UC-7B

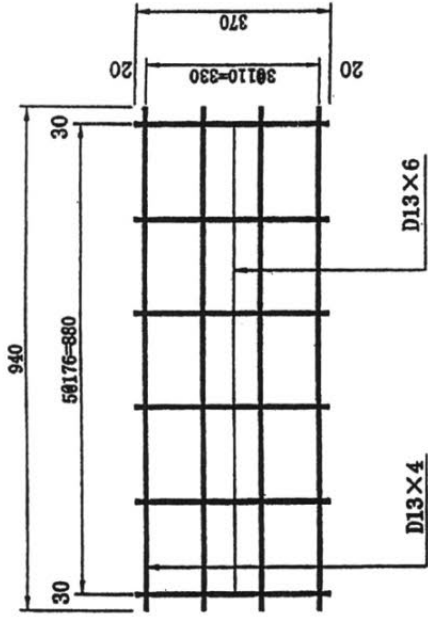
側面図①



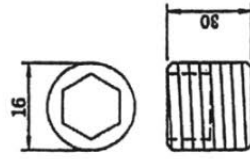
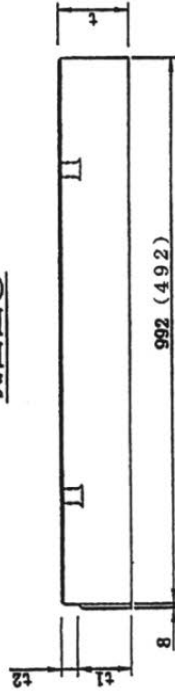
平面図



配筋図

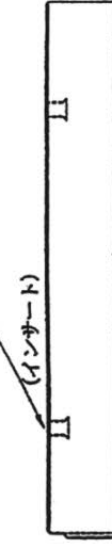


側面図②



インサートキャップ  
(六角穴付き止め鋼製ねじくぼみ)

呼び名	寸法 (mm)				配筋		参考重量 (kg)
	b	t	t1	t2	縦筋	横筋	
UC-3B300	430	130	100	30	D13×4本	D13×6本	136
UC-3B400	530	130	100	30	D13×5本	D13×9本	170
UC-3B500	630	150	120	30	D13×6本	D13×9本	236
UC-7B300	430	100	70	30	D10×4本	D10×7本	106
UC-7B400	530	100	70	30	D10×5本	D10×10本	130
UC-7B500	630	120	90	30	D10×6本	D10×10本	184



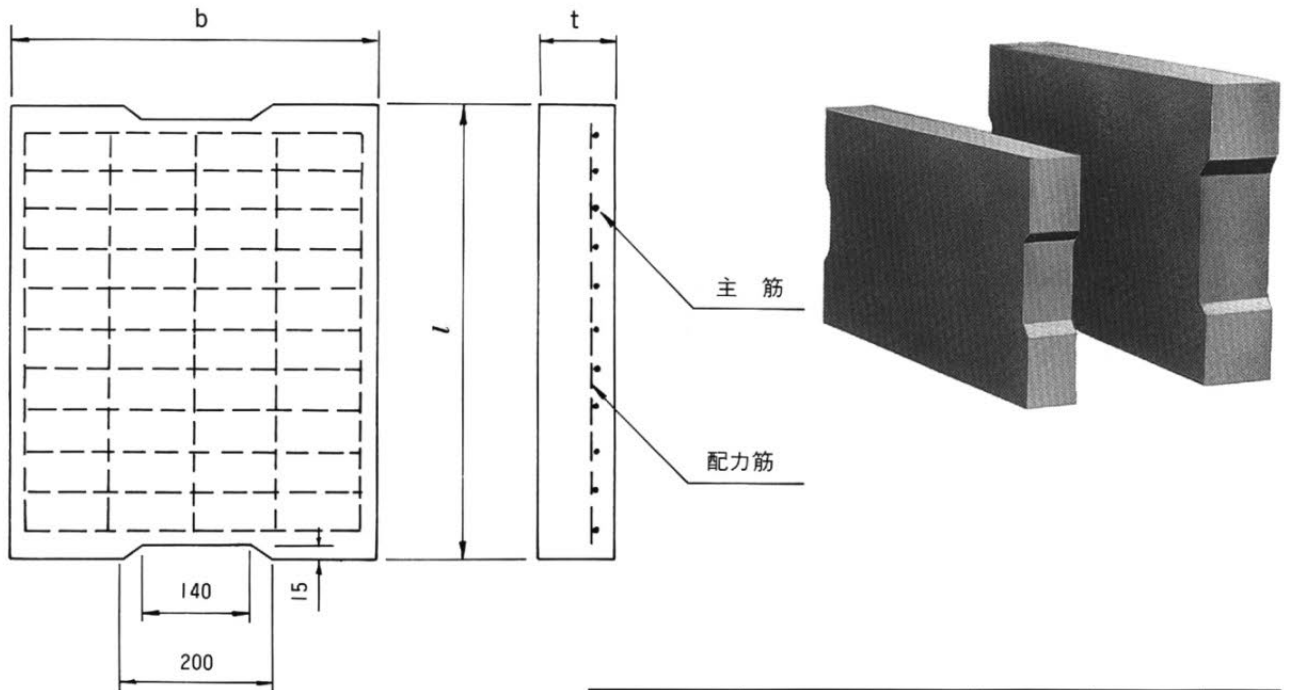
作図日 2007.02.17

尺度 1/10

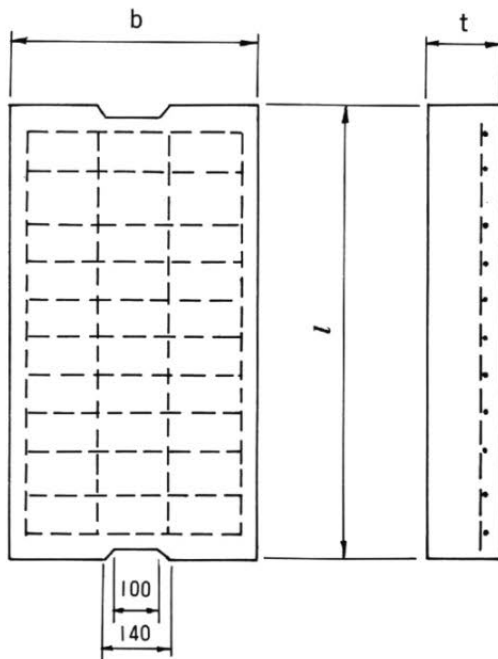
種類 形状 寸法 配筋

# 鉄筋コンクリート側溝蓋

## K1-A型



呼び名	寸法 (mm)			主筋		配力筋		重量 (kg)
	b	t	l	径	本数	径	本数	
K1-A300	390	100	600	φ10	11	φ10	4	57
K1-A400	490	100	600	φ10	11	φ10	5	72
K1-A500	590	100	600	φ10	11	φ10	6	88



呼び名	寸法 (mm)			主筋		配力筋		重量 (kg)
	b	t	l	径	本数	径	本数	
310	310	70	600	φ10	11	φ10	4	32