

日付

平成22年9月7日

品名

フェンスブロック 180x180x450H

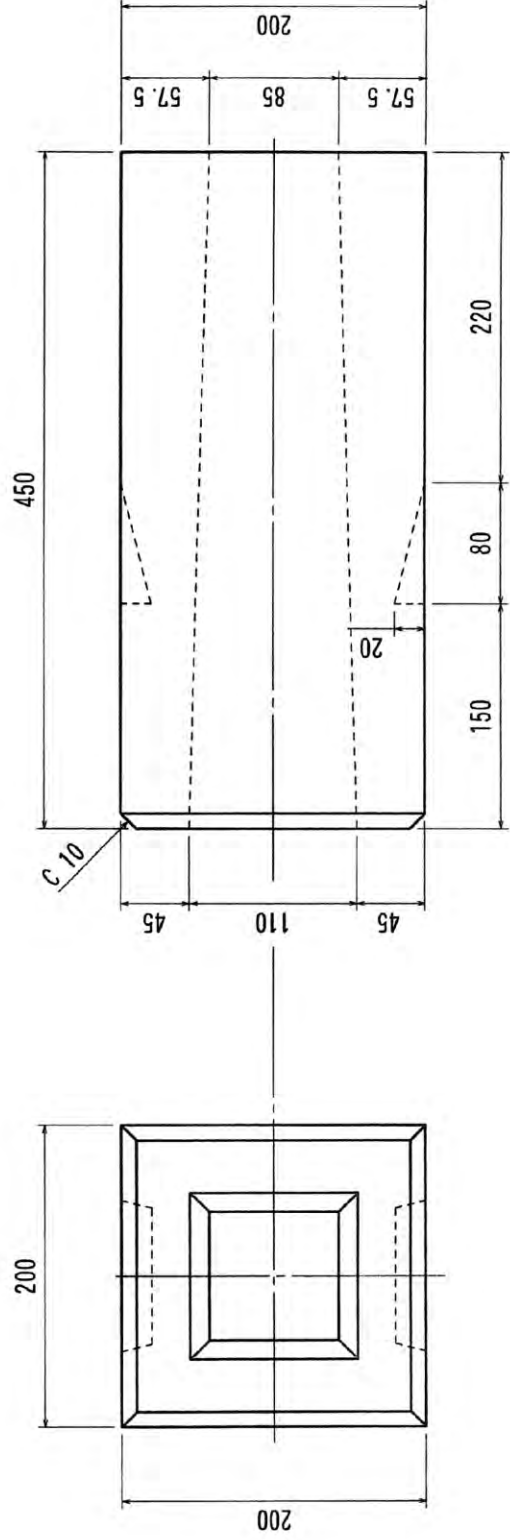
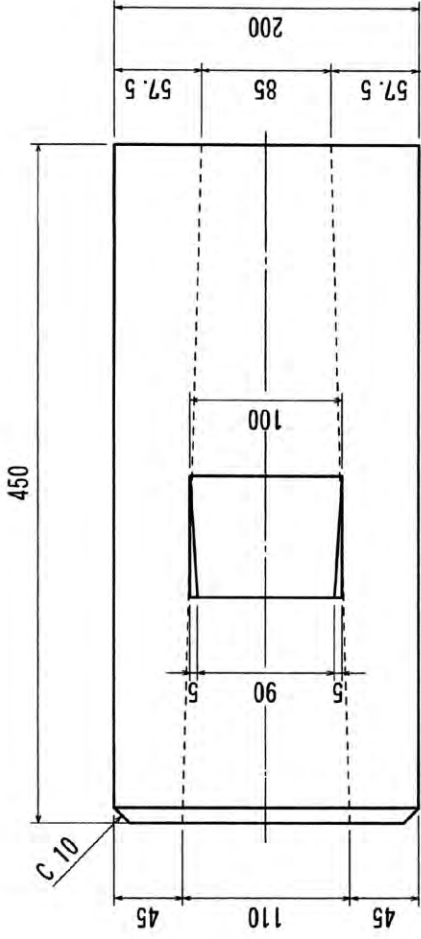
図名

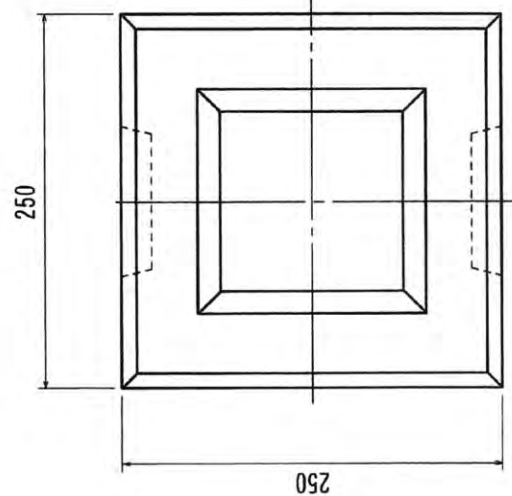
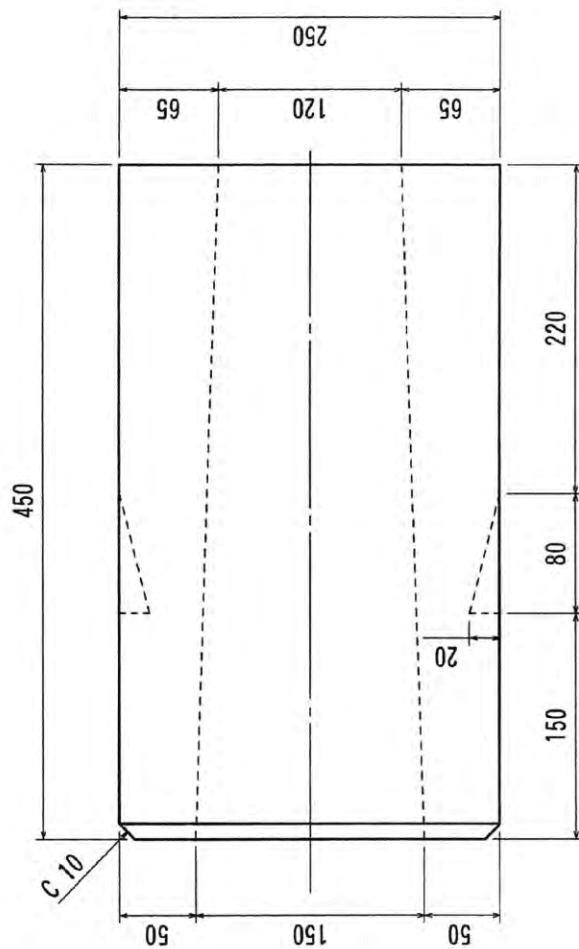
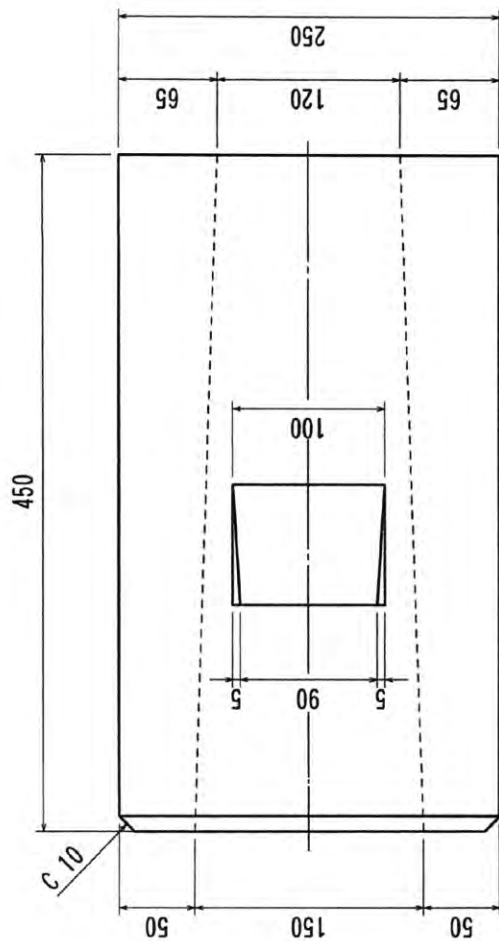
コンクリート製品図

尺度

1/5

(株)佐藤コンクリート工業





日付

平成22年9月7日

品名

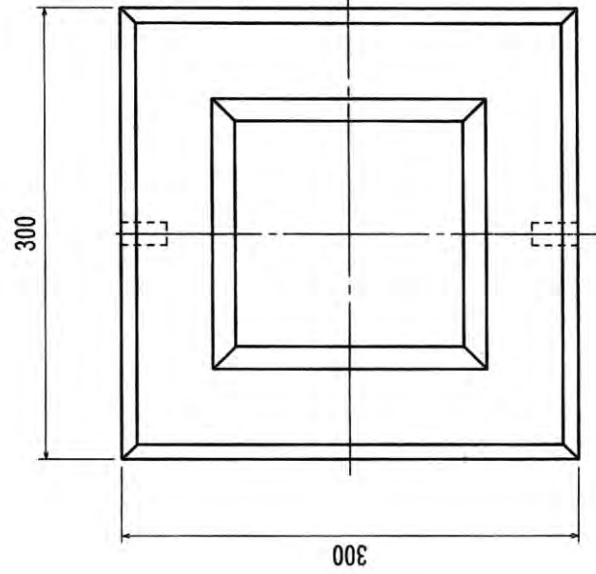
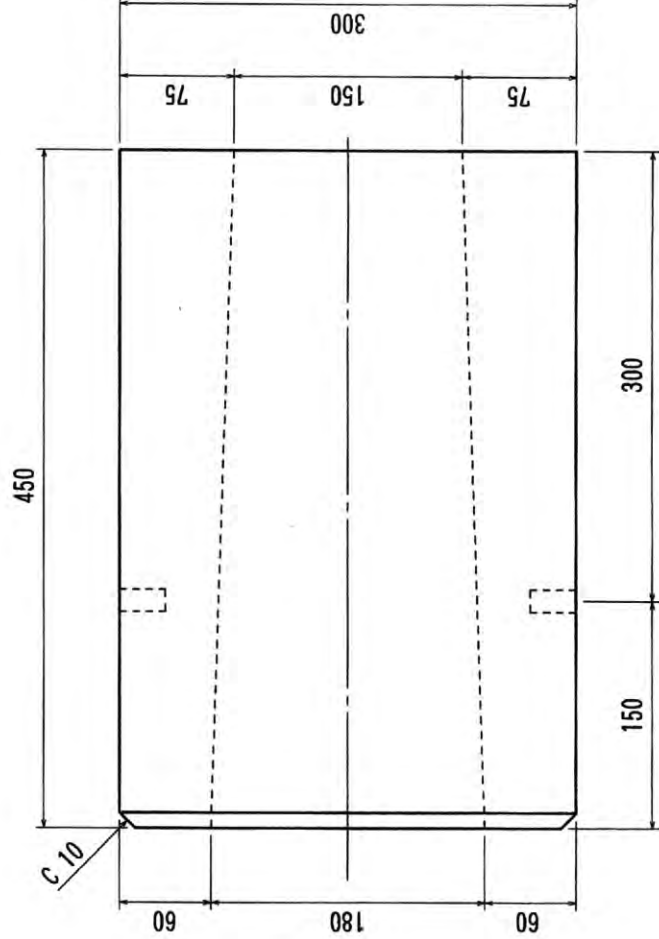
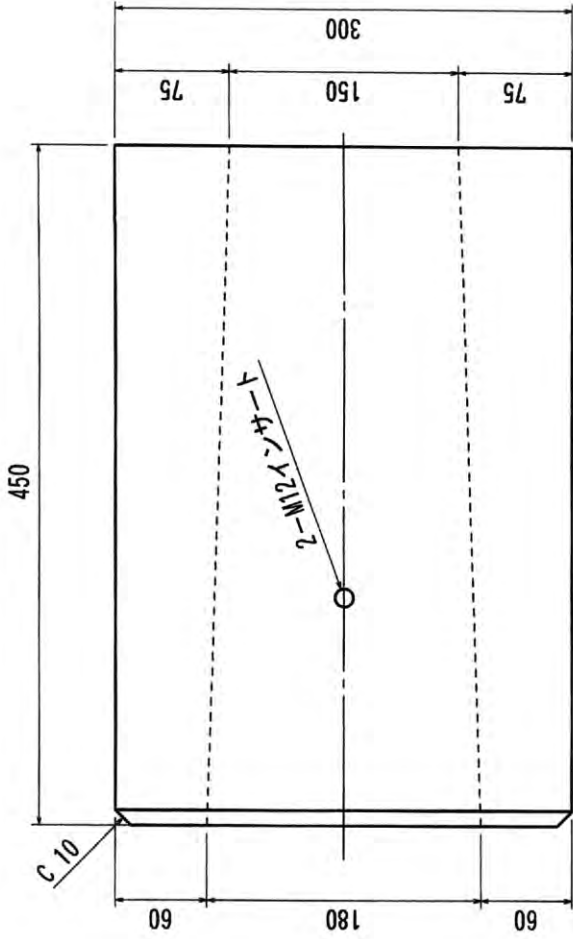
フェンスブロック 250x250x450H

図名

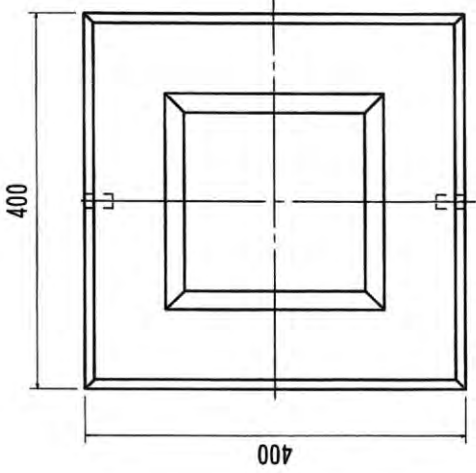
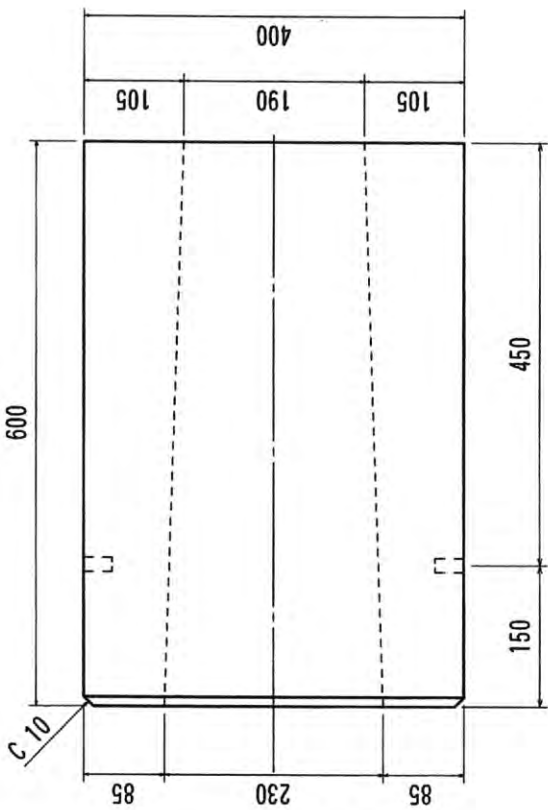
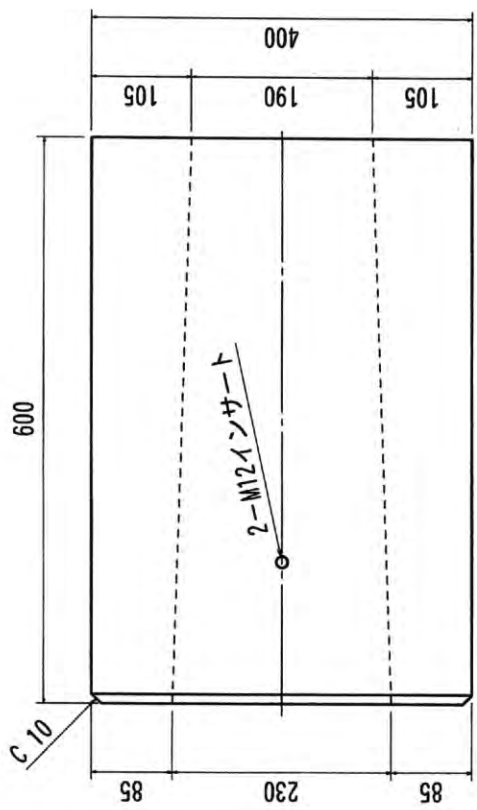
コンクリート製品図

尺 1/5

(株)佐藤コンクリート工業



日付	平成22年9月7日	品名	フェンスブロック 300x300x450H	図名	コンクリート製品図	尺度	1/5	(株)佐藤コンクリート工業
----	-----------	----	-----------------------	----	-----------	----	-----	---------------





ALL CONCRETE ITEMS

フェンスブロック



JIS認証工場が製造する信頼ある製品



宇都宮より配達致します！



サイズ各種品揃え豊富

FB,180 180×180×250
 FB,180 180×180×450
 FB,200 200×200×200
 FB,200 200×200×300
 FB,200 200×200×400
 FB,200 200×200×450
 FB,250 250×250×200
 FB,250 250×250×250
 FB,250 250×250×300
 FB,250 250×250×400
 FB,250 250×250×450
 FB,300 300×300×200
 FB,300 300×300×250

FB,300 300×300×300
 FB,300 300×300×400
 FB,300 300×300×450
 FB,300 300×300×500
 FB,300 300×300×600
 FB,400 400×400×200
 FB,400 400×400×250
 FB,400 400×400×300
 FB,400 400×400×350
 FB,400 400×400×400
 FB,400 400×400×450
 FB,400 400×400×500
 FB,400 400×400×600
 FB,500 500×500×600

*上記Hサイズは、表記以外にも1cm単位で製造可能です。お問い合わせください。



株式会社

ALL CONCRETE ITEMS

佐藤コンクリート工業

〒321-0905 栃木県宇都宮市平出工業団地16
 TEL 028(661)2707 FAX 028(662)6186
 E-mail: satocon@yacht.ocn.ne.jp